

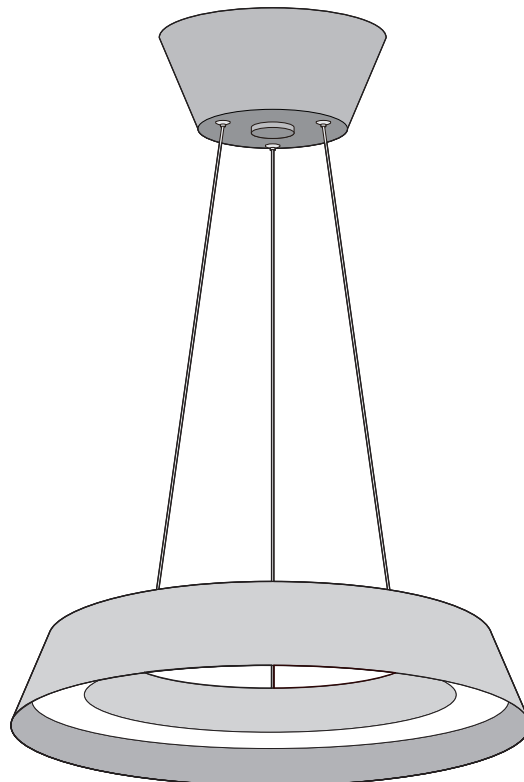
取扱説明書

アートワークスタジオ
住宅用照明器具
(ペンダントライト)

この度はアートワークスタジオの製品をお買い上げいただき誠にありがとうございます。
本書は製品を安全かつ正しくご使用いただき、事故や損害を未然に防止するための大切なものです。
ご使用前に必ずご熟読いただき、内容を良くご理解いただいた上で正しくご使用ください。
本書はお読みになられた後でも廃棄なさらず不明な点が生じた場合には、すぐご覧いただけるよう大切に保管してください。

品番 **AW-0645**

品名 **Loop LED-pendant light**
(ループLEDペンダントライト)



工事店様へ この説明書は必ずお客様にお渡しください。

本製品は日本国内でのみご使用いただけます。
This product can not be used in foreign countries as it is designed for japan only.

version / 0645-917042

安全上のご注意

必ずお守りください

ご使用になる方々への事故や損害を未然に防止するため、必ず守って頂きたい項目について次の『絵表示』で表示しています。

- 警告** この表示の項目を無視して誤った取り扱いをすると、**死亡または重傷を負う可能性が想定される**内容あるいは軽傷または物的損害が発生する頻度が高い内容を示しています。
- 注意** この表示の項目を無視して誤った取り扱いをすると、**傷害や物的損害の発生する可能性が想定される**内容を示しています。
- 禁止** この表示はしてはいけない**(禁止の行為である)**ことを表しています。
- 指示・強制** この表示は実行しなければならない**(行為を強制または指示する)**ことを表しています。

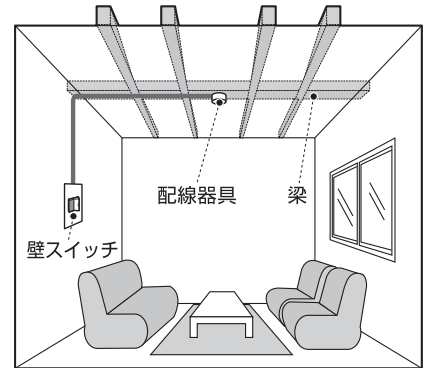
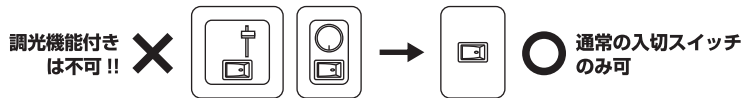
警告

強制 配線器具の種類、天井の強度、壁スイッチについて下記それぞれの項目を必ずご確認ください。

- (1) 本品を取り付ける天井位置に配線器具(シーリング・ローゼット: 3ページ ① 参照)が設置されており、且つ、梁(天井裏の柱)などにしっかり固定されていることをご確認ください。
- (2) 梁、並びに配線器具が製品の重量に耐える強度を保持したものである事をご確認ください。強度が不足しているようであれば販売店、工事店に補強工事を依頼してください。
- (3) 傾斜のある天井、傾斜を合わせた舟底天井、凸凹のある天井ではご使用いただけません。必ず平らな天井に取り付けてください。

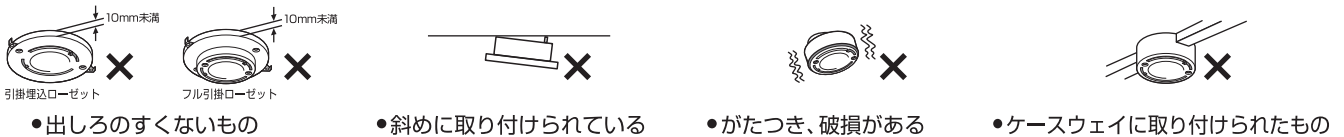


- (4) 壁スイッチが一般の入切スイッチであることをご確認ください。調光機能が付いた壁スイッチは火災、故障の原因となりますのでご使用いただけません。販売店、工事店に交換を依頼してください。(交換には資格が必要です)



設置場所によっては天井の材質、構造、梁の有無など条件は様々です。上図はあくまでも一例であり、取り付けの安全を保障するものではありません。

禁止 次のような配線器具には取り付けしないでください。火災/感電/落下によるケガのおそれがあります。

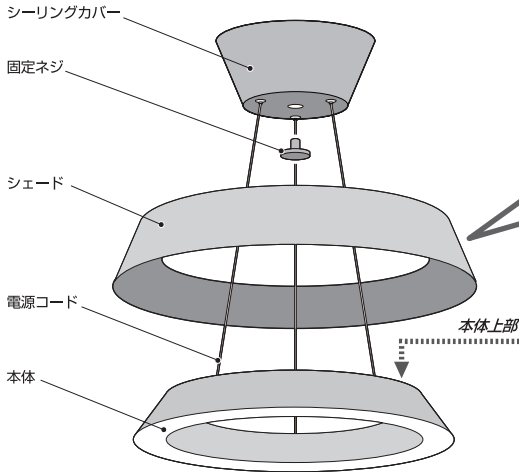


禁止	器具のそばにストーブ等の高温になるものを置かないでください。また、燃え易いもの(カーテン等)の近くでのご使用は絶対にしないでください。 ●火災/燃損/過熱/落下によるケガの原因になります。	禁止	器具や発光部など高温になる部分を布や紙、アルミ箔等で覆って使用しないでください。 ●火災/燃損/過熱/落下によるケガの原因になります。
指示	AC100V 交流100ボルトでご使用下さい。過電圧を加えると過熱のおそれがあります ●火災/感電の原因になります。	禁止	器具や各パーツの隙間に異物(金属類や燃え易いもの)を差し込まないでください。 ●火災/感電の原因になります。
指示	器具から煙が出たり異臭がしたときは、速やかに電源を切り販売店、工事店へご相談ください。 ●火災/燃損/過熱/落下によるケガの原因になります。	禁止	USE ONLY in JAPAN 本製品は日本国内でのみご使用ください。国外でのご使用は絶対にしないでください。 ●火災/感電の原因になります。

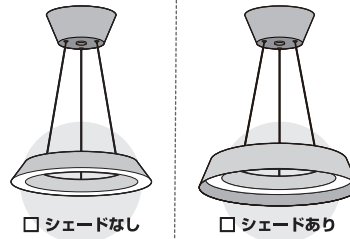
注意

禁止	点灯中及び消灯直後は器具や発光部が高温になっています。やけどのおそれがありますので絶対に素手では触らないでください。	禁止	この器具は非防水です。湿気が多い場所や水の掛かる場所では使用しないでください。
禁止	電源コードを無理に引っ張ったり、ねじったり曲げたりしないでください。	禁止	器具を改造したり、部品を追加・変更して使用しないでください。 ※LEDの交換は不可です。
指示	器具に警告シール・注意シールが貼付されている場合は、必ずその指示に従ってください。	禁止	器具にぶら下がったり重い物を引っ掛けたりしないでください。また、ボールなどの物をぶつかけたりしないでください。
禁止	本体や器具、LEDカバーに着色等をしないでください。	指示	ご使用後、廃棄される場合は清掃回収者への安全面に十分配慮して処理してください。

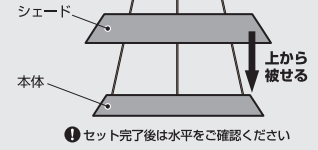
姿図と各部の名称 / 調光・調色切替



シェードについて ご使用方法は以下の2通りです。

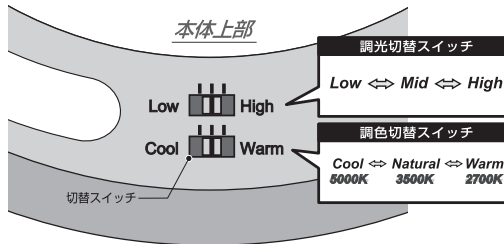


シェードをご使用される場合は天井器具へ本体を取り付ける前にシェードをセットしてください。



調光・調色切り替え

お好みに合わせて本体上部の切替スイッチを切り替えてください。
[下記例] 調光: Mid(中間) / 調色: Natural(自然色)

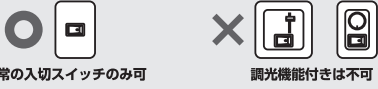


□ Cool: 白色(5000K)
勉強中や作業に適しています

□ Natural: 自然色(3500K)
くつろぎと作業性を兼ねた自然な光

□ Warm: 電球色(2700K)
暖色系のあかりでリビングなどの
リラックススペースに適しています。

注意 調光機能付きの壁スイッチにはご使用できません。
故障/発煙~発火する恐れがあります。

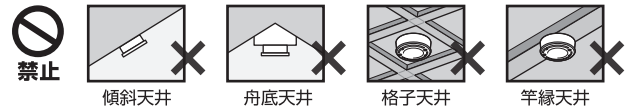


天井の配線器具を確認してください

下のいずれの器具もついていない場合は、電気工事に依頼して取り付けください。



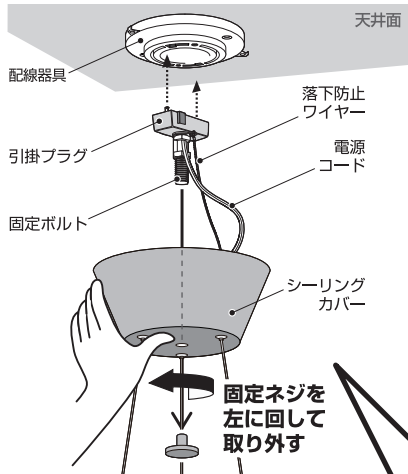
傾斜のある天井、傾斜を合わせた舟底天井、凸凹のある天井ではご使用いただけません。
製品は必ず平らな天井に取り付けてください。



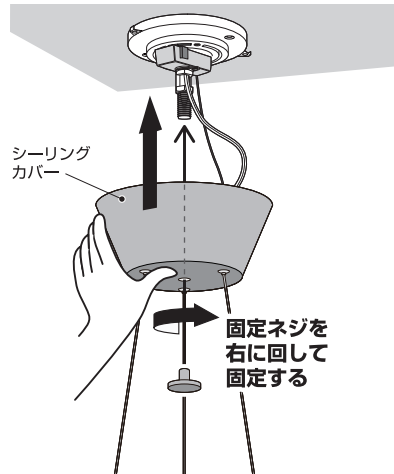
1. 天井への取り付け方

電源コードに重量の負担が掛からないよう、必ずシーリングカバーを持って作業してください

1 固定ネジを左に回して一旦取り外し、引掛プラグを天井の配線器具に接続します。

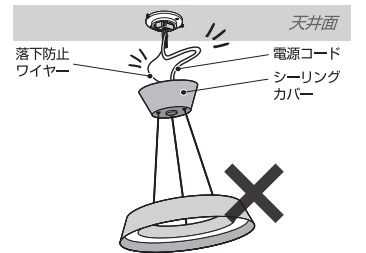


2 シーリングカバーを押し上げ、固定ネジを固定ボルトに締め付けて固定します。



1 ご注意ください

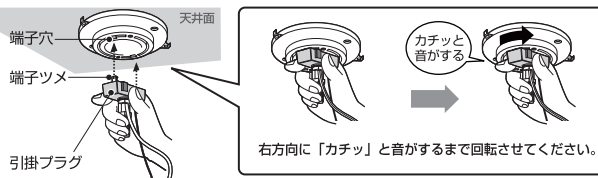
本体を押し上げて固定する際は、電源コードと落下防止ワイヤーをしっかりとシーリングカバーに収め、挟みこまないよう十分にご注意ください。



・電源コード
・落下防止ワイヤー **挟まない!**

天井に取り付ける場合

引掛プラグの端子ツメを天井配線器具の端子穴に接続し、右に回して取り付けます。



天井から取り外す場合

引掛プラグのロック解除ボタンを親指で強く押さえたまま、左に回して取り外します。

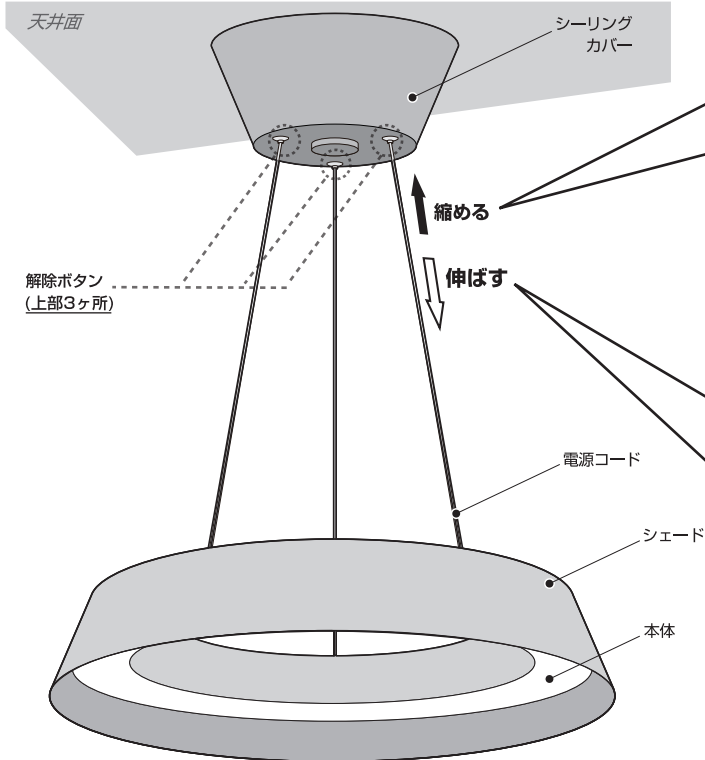


2. コードの調整

コード(電源コード)の長さを自在に調整することが可能です。

コードをお好みの長さに調整することが出来ます。図を参考に作業し、最後に各コードがしっかりとロックされているかご確認ください。

※各コードを均等に調整し、本体を水平にご使用ください。コードの長さに偏りがある場合、コードに負担が掛かり破損や断線の恐れがあります。



① 注意 コードは弛み無く、本体は水平になるように調整してください



コードを縮める

コードをシーリングカバー、もしくは本体に押し込んでいくと収納されます。



① ご注意ください

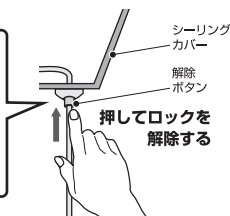
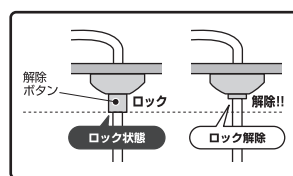
- 折り曲げ厳禁! -

コード調整は優しく

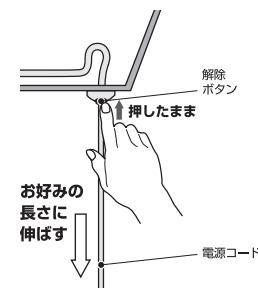
電源コードを調整する際、無理やりねじ込んだり引っ張ったりしないよう十分に注意して作業してください。コードの破損や断線の原因となります。

コードを伸ばす

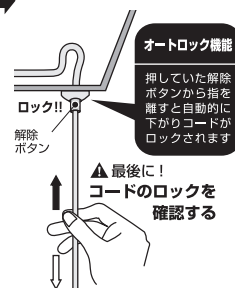
① 解除ボタンを押してコードのロックを解除する



② 解除ボタンを押しロック解除状態のままコードをお好みの長さに伸ばす。



③ 押していた解除ボタンの指を離しコードがしっかりとロックされているか確認する。



最後に! コードのロックを確認する

器具の寿命について

器具には寿命があります。器具交換の目安は、使用環境によっても異なりますが約8~10年です。

設置してから8~10年経ちますと、外観に異常がなくても内部の劣化が進んでいます。新しい器具への交換をおすすめします。※使用条件は周囲温度30℃、1日10時間点灯、年間3000時間点灯。(JIS C8105-1解説による)

- 周囲温度が高い場合は、寿命が短くなります。
- 3年に1回は、電気工事店等による点検をお受けください。
- 点検せずに長時間使い続けると、まれに発煙、発火、感電などに至る恐れがあります。
- 不具合がございましたら、そのまま使用せず、工事店、電気店等にご相談ください。

修理を依頼されるときは

- 保証期間中は保証書をご用意の上、お買い上げの販売店までお問い合わせください。保証書の規定に従って修理させていただきます。
- 保証期間が過ぎているときはお買い上げの販売店にご相談ください。修理によって機能が維持できる場合は、ご希望により有償修理させていただきます。

お手入れ方法

愛情点検



- 必ず電源を切ってから行ってください。
- 安全に使用していただくために、約6ヶ月ごとの清掃・点検を行い接続部のゆるみ及び器具や電球に損傷がないかを確認してください。
- 器具が汚れている場合は、柔らかい布か、または中性洗剤を含ませた柔らかい布をよく絞ってから軽く拭き取るようにしてください。又、シンナーやベンジン等の揮発性の高い物で拭いたり、殺虫剤をかけたりしないでください。
- 器具を丸ごと水洗いしないでください。感電/焼損/サビの原因になります。

製品仕様

電源入力	AC100V 50/60Hz
LED寿命	約40,000時間
消費電力	60W
Cool (白色5000K)	5000 lm
Natural (自然色3500K)	4800 lm
Warm (暖色2700K)	4500 lm



製品についてのアフターサービスやお問い合わせは

ARTWORKSTUDIO
INTERIOR PRODUCTS

株式会社アートワークスタジオ
650-0024 兵庫県神戸市中央区海岸通8番
TEL.078-333-6622 FAX.078-333-6632

メールアドレス support@artworkstudio.co.jp
ホームページ http://www.artworkstudio.co.jp